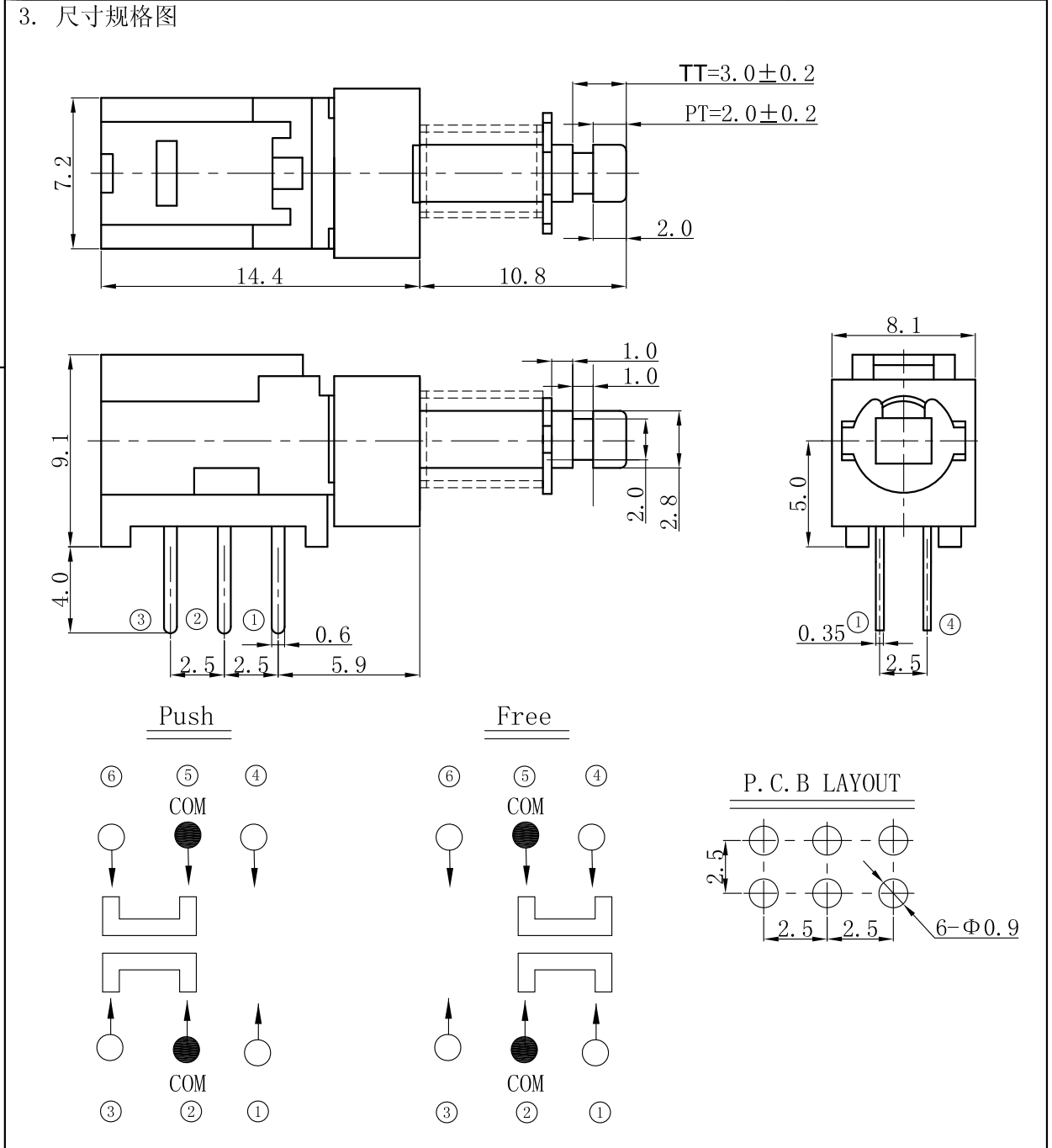


广州市求索电子有限公司

RoHS

| | | | |
|-----|-------|-----|-------------|
| 类 型 | 小直键开关 | 品 名 | PS909L-22-Y |
|-----|-------|-----|-------------|

| | | | |
|---------------|-----------------|---------------|------------|
| 1. 功能规格 | | | |
| 1.1 额定电压 | DC30V | 1.6 自由位置 (FP) | |
| 1.2 额定电流 | 0.1A | 1.7 动作位置 (OP) | |
| 1.3 接触电阻 (CR) | ≤50mΩ (初始值) | 1.8 行程 (PT) | 2.0±0.2mm |
| 1.4 操作力 (OF) | 230±50gf | 1.9 灵敏度 (BT) | |
| 1.5 回弹力 (RF) | | 1.10 | |
| 2. 可靠度参数 | | | |
| 2.1 机械寿命 | 30,000 CYCLES | 2.5 焊接工艺 | 手工焊、波峰焊 |
| 2.2 电气寿命 | 10,000 CYCLES | 2.6 适用温度 | -20℃ ~ 70℃ |
| 2.3 绝缘电阻 (IR) | ≥100MΩ DC250V | 2.7 适用湿度 | <85%RH |
| 2.4 耐压强度 (WV) | AC250V 1 minute | 2.8 | |



| | | | |
|------|-----------|------|-------|
| 版 本 | 修 订 内 容 | 日 期 | 修 订 人 |
| 文件编号 | 第C版 第0次修订 | 一般公差 | ±0.2 |
| 文件名称 | 成品规格书 | 单 位 | mm |
| 拟制 | 审核 | 批准 | 生效日期 |